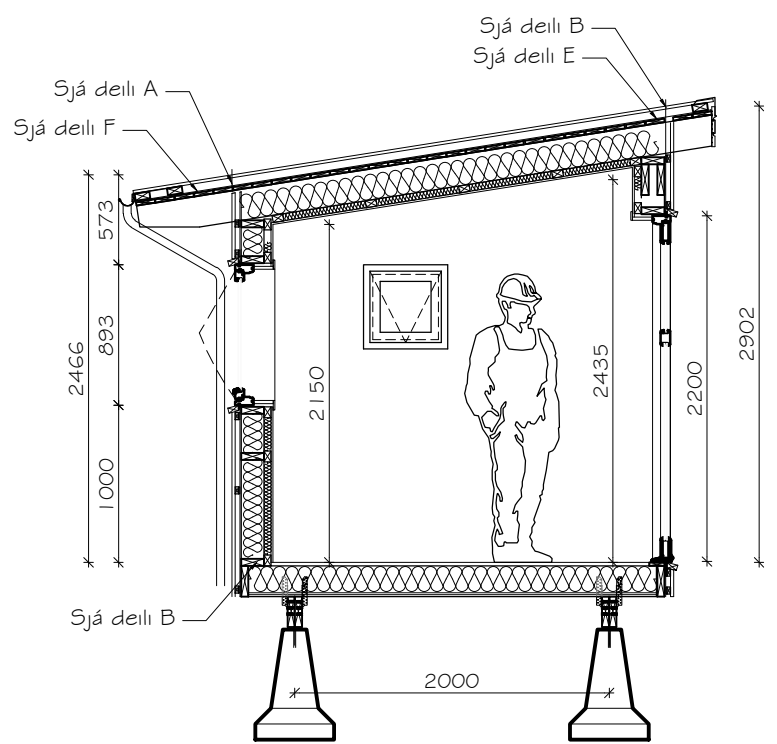
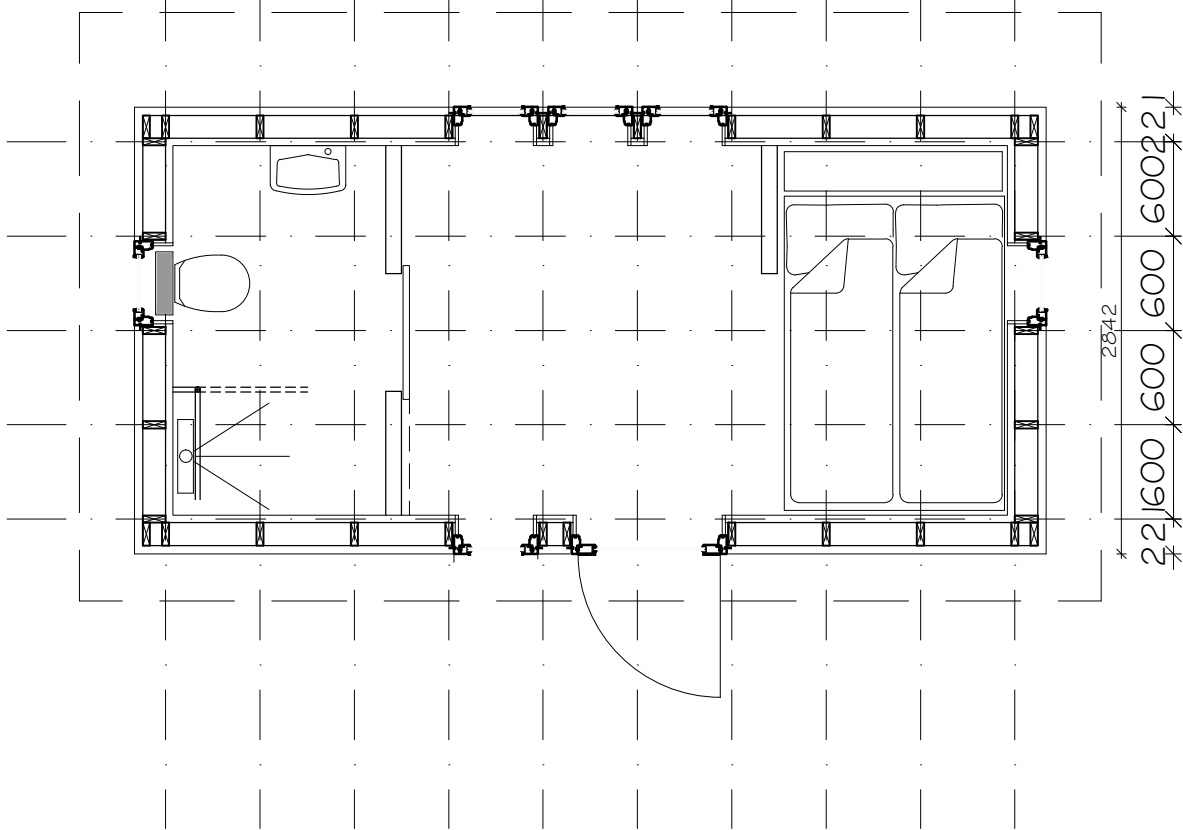
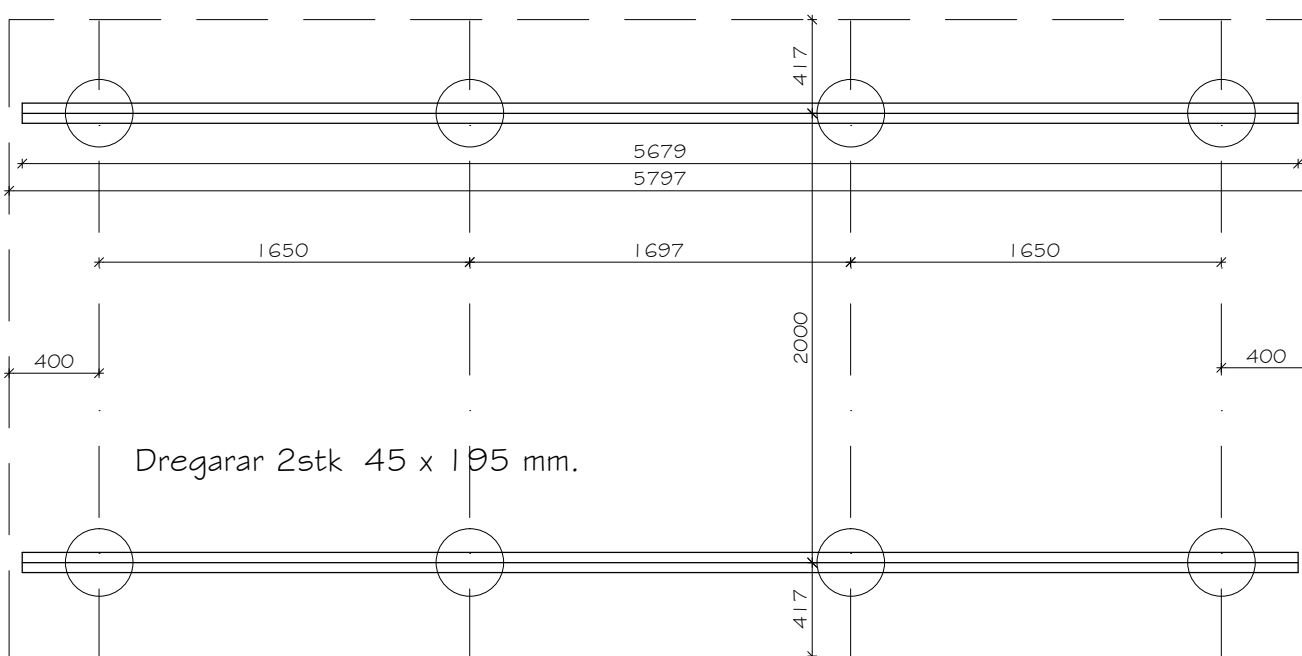
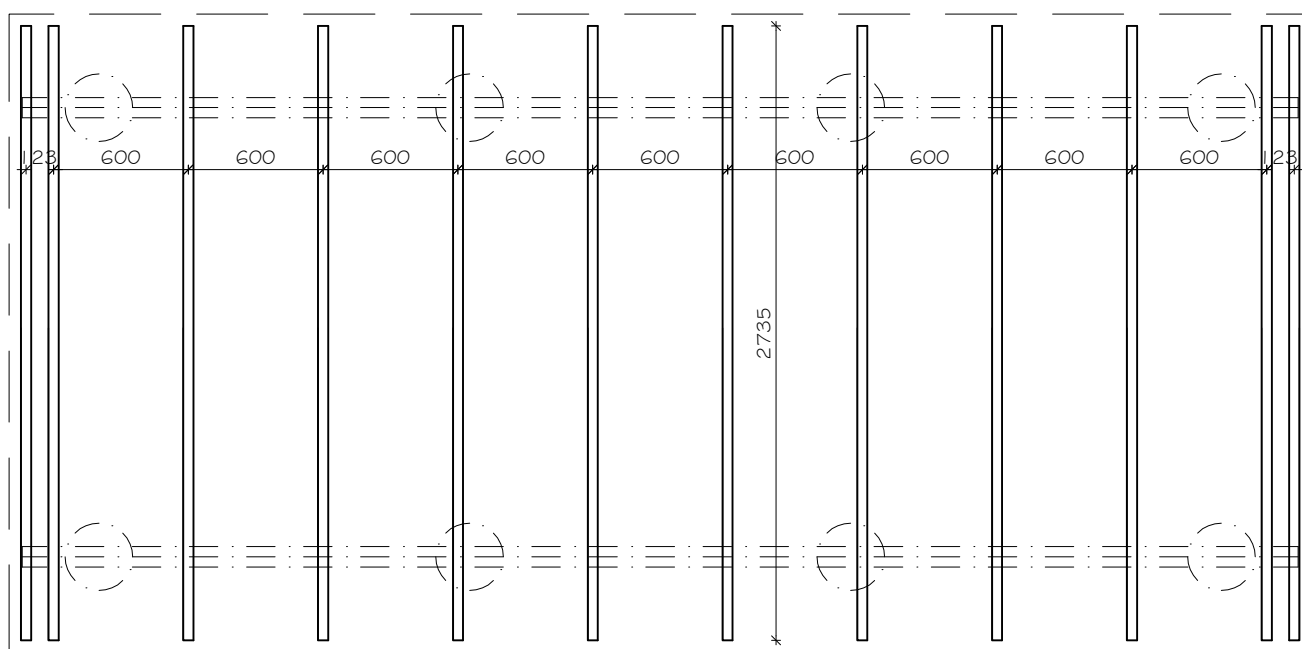
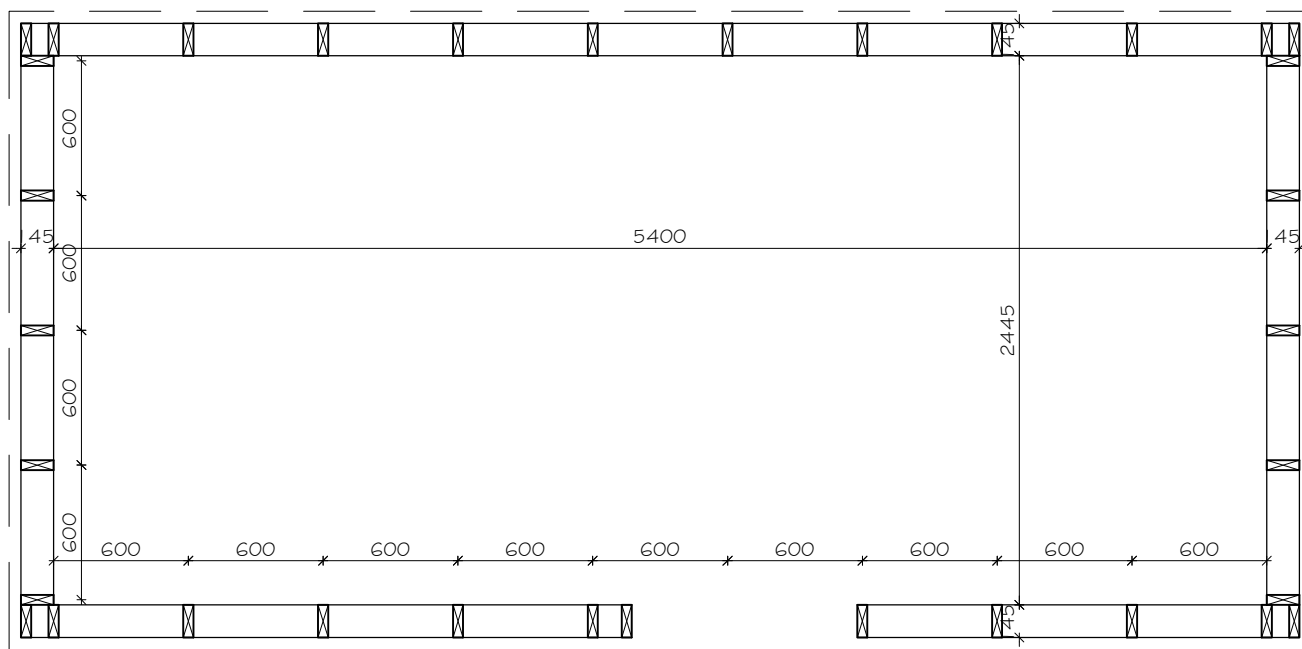


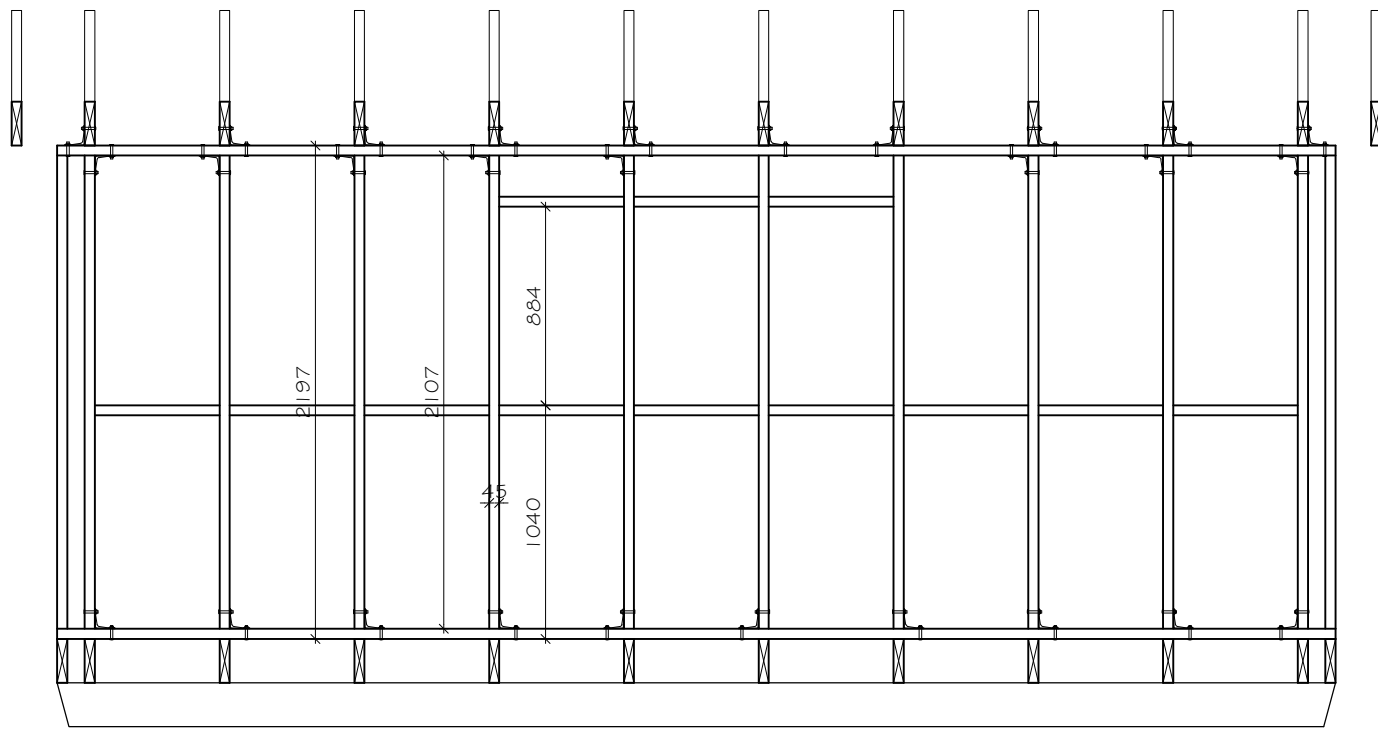
198600 600 600 600 600 600 600 600 600 198
5797



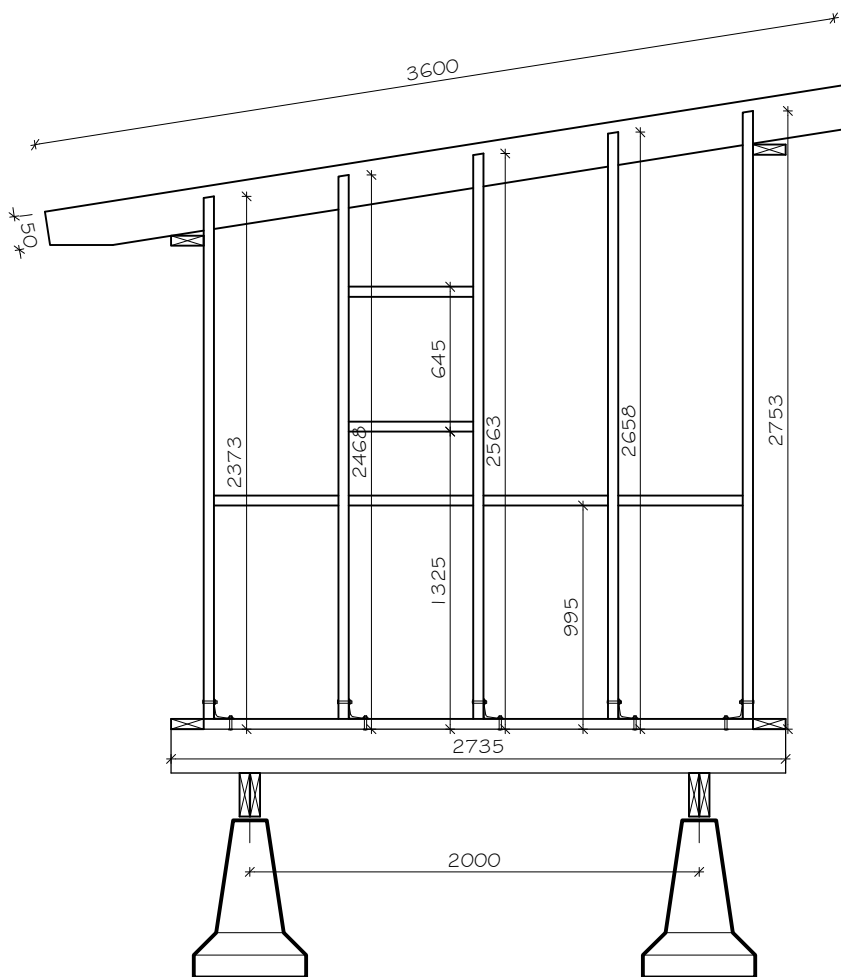
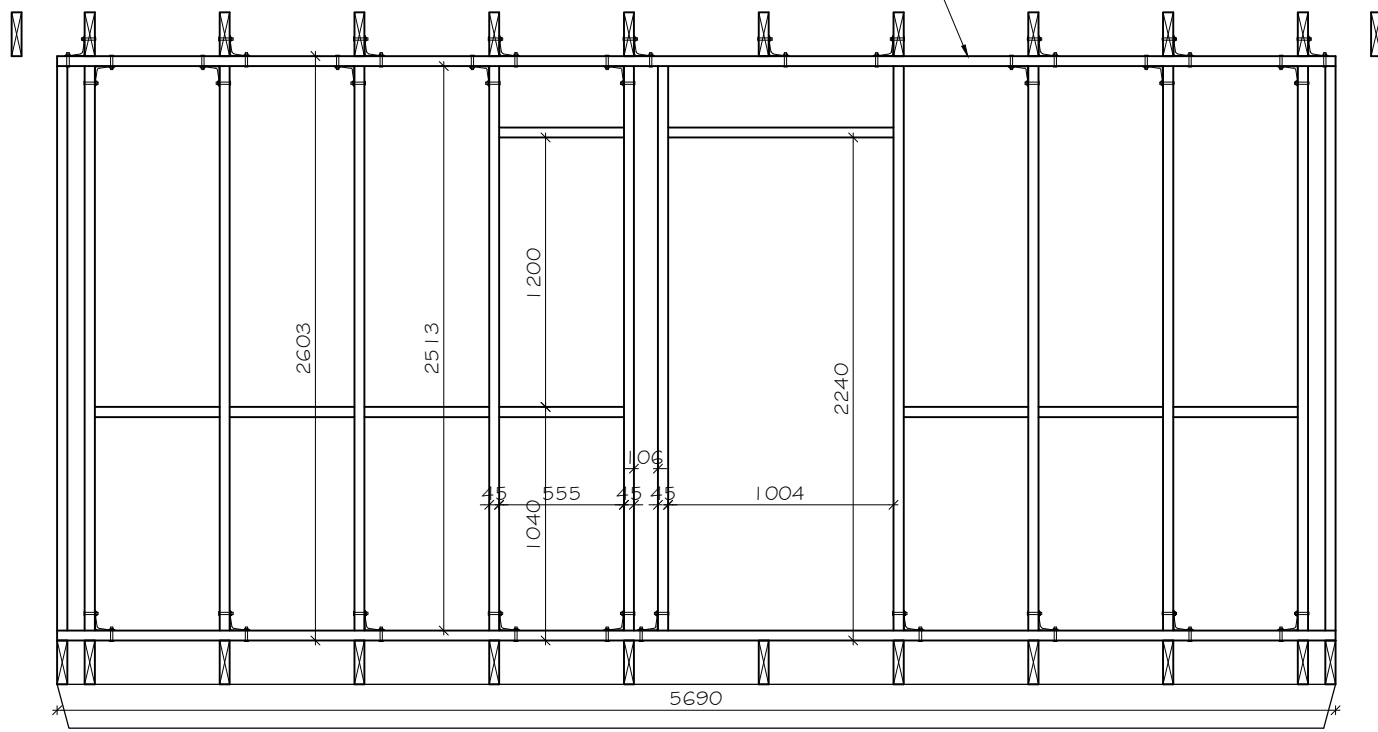
I



Steyptar undirstöður með a.m.k 300 mm þvermál lengd a.m.k. 900 mm

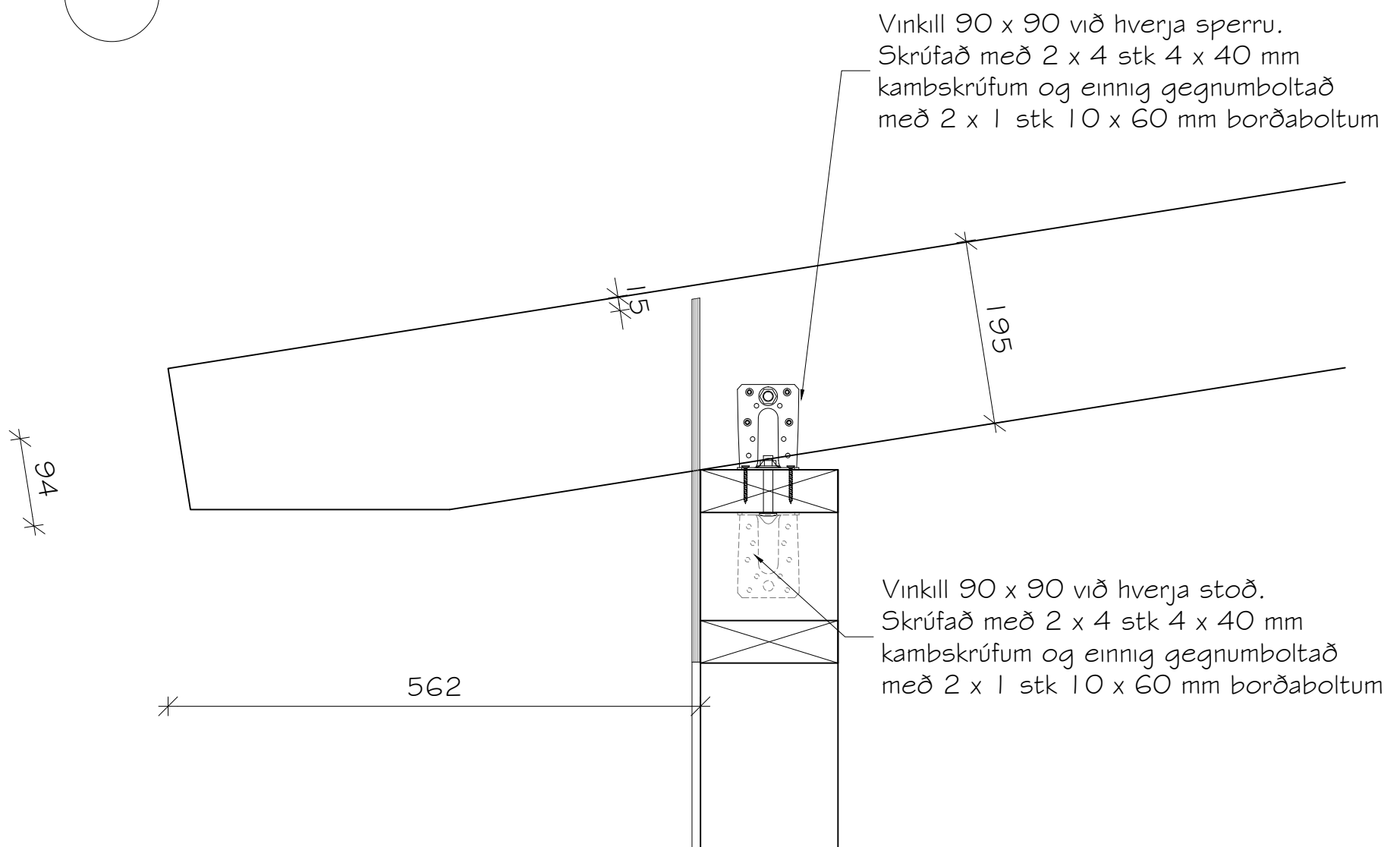


Sjá deili E



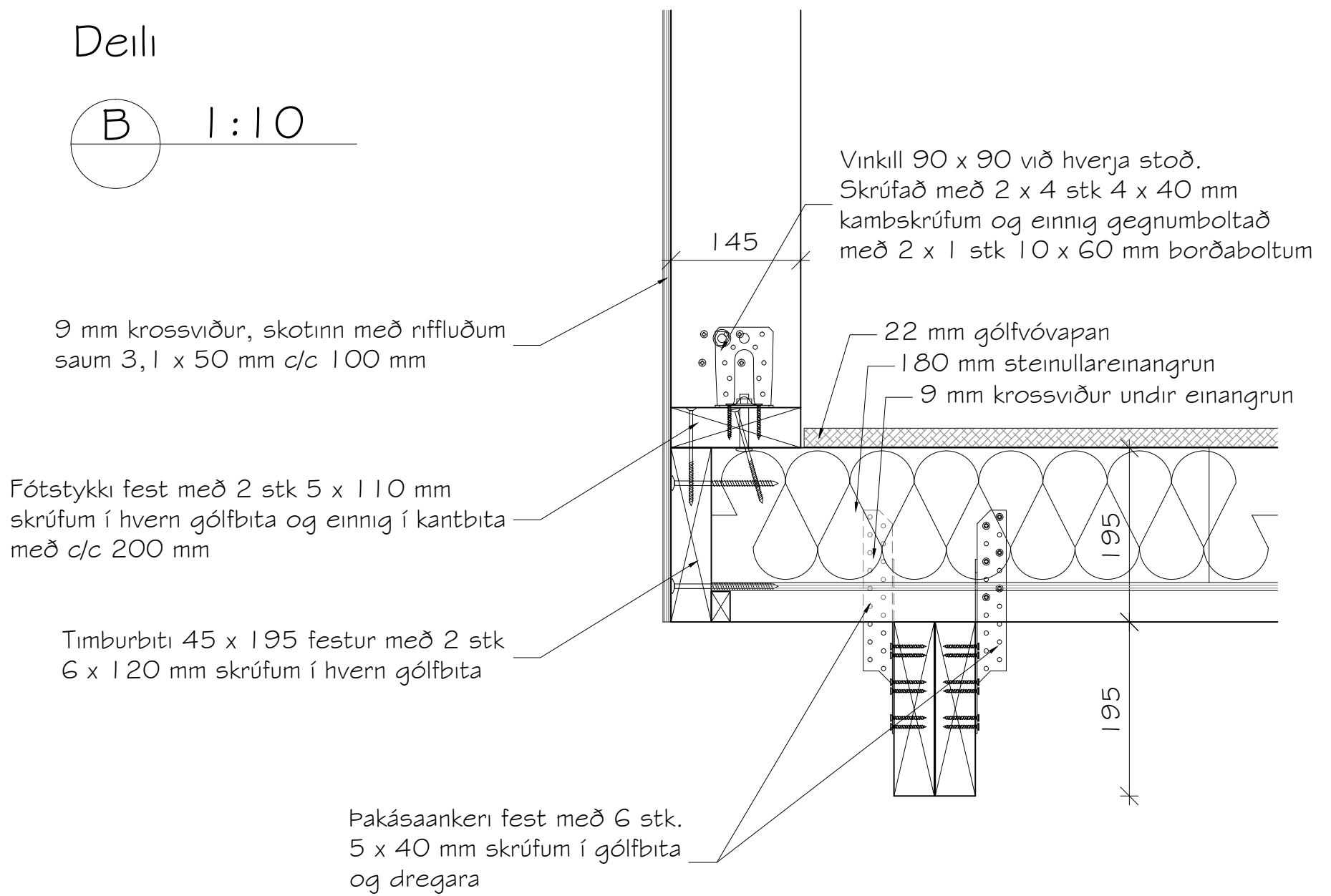
Deili

A 1:10



Deili

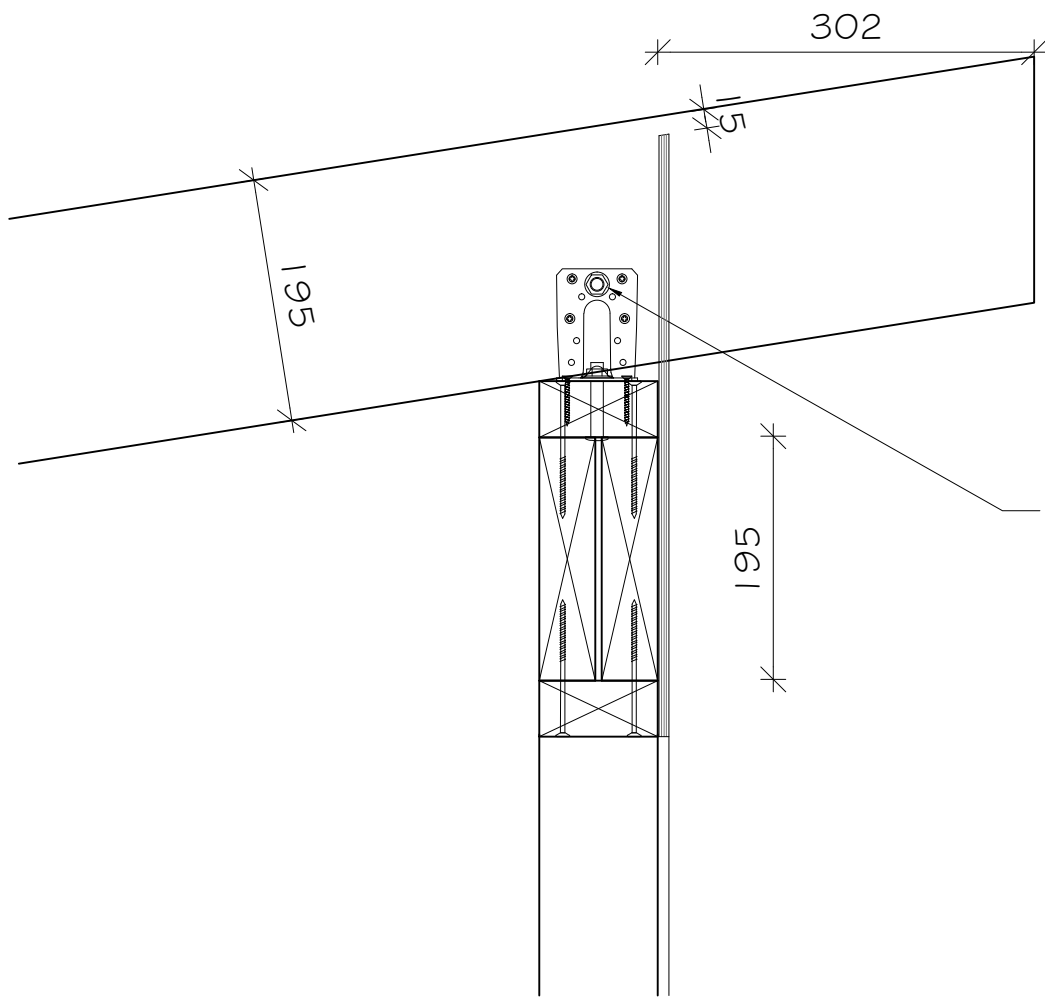
B 1:10



4

Deili

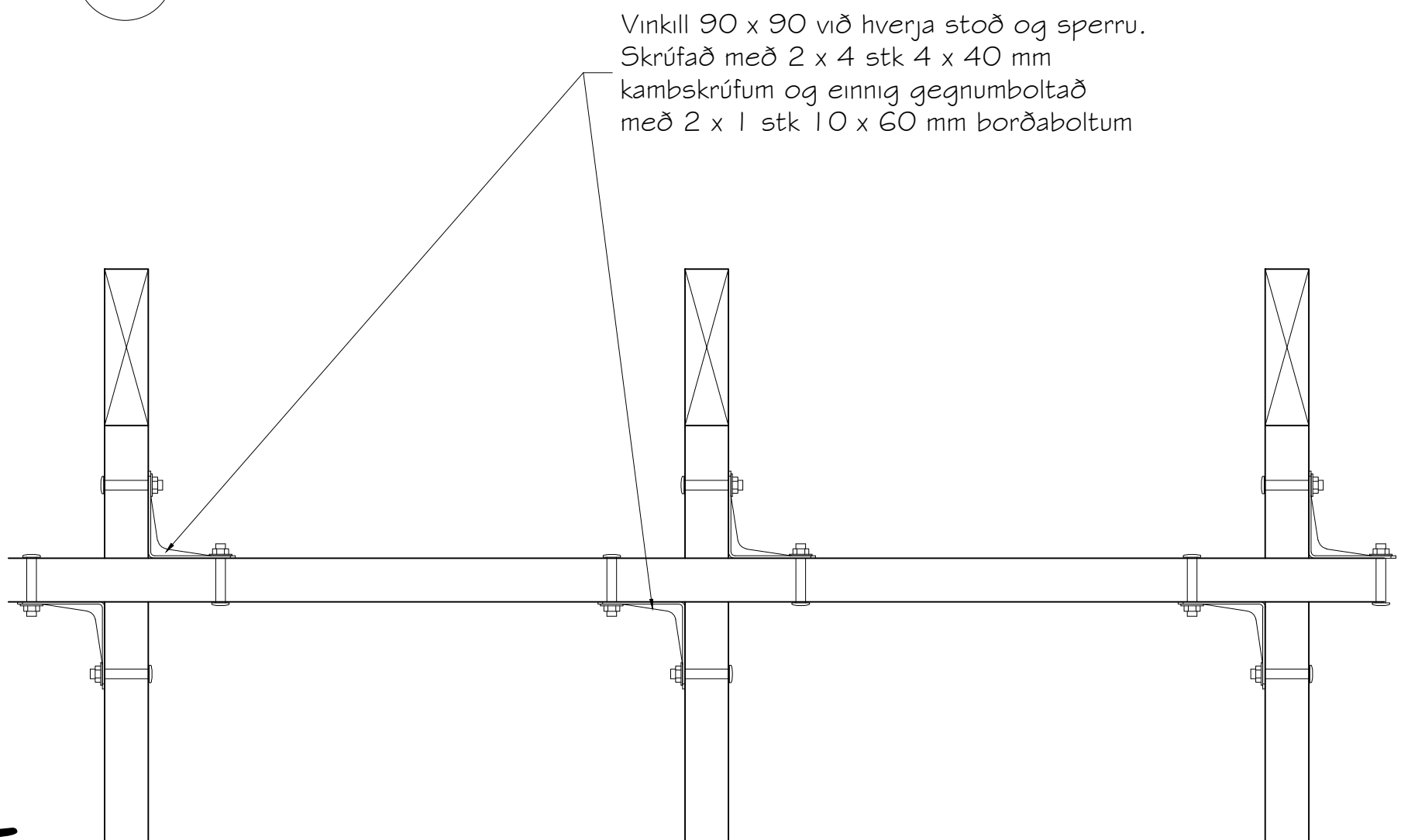
C 1:10



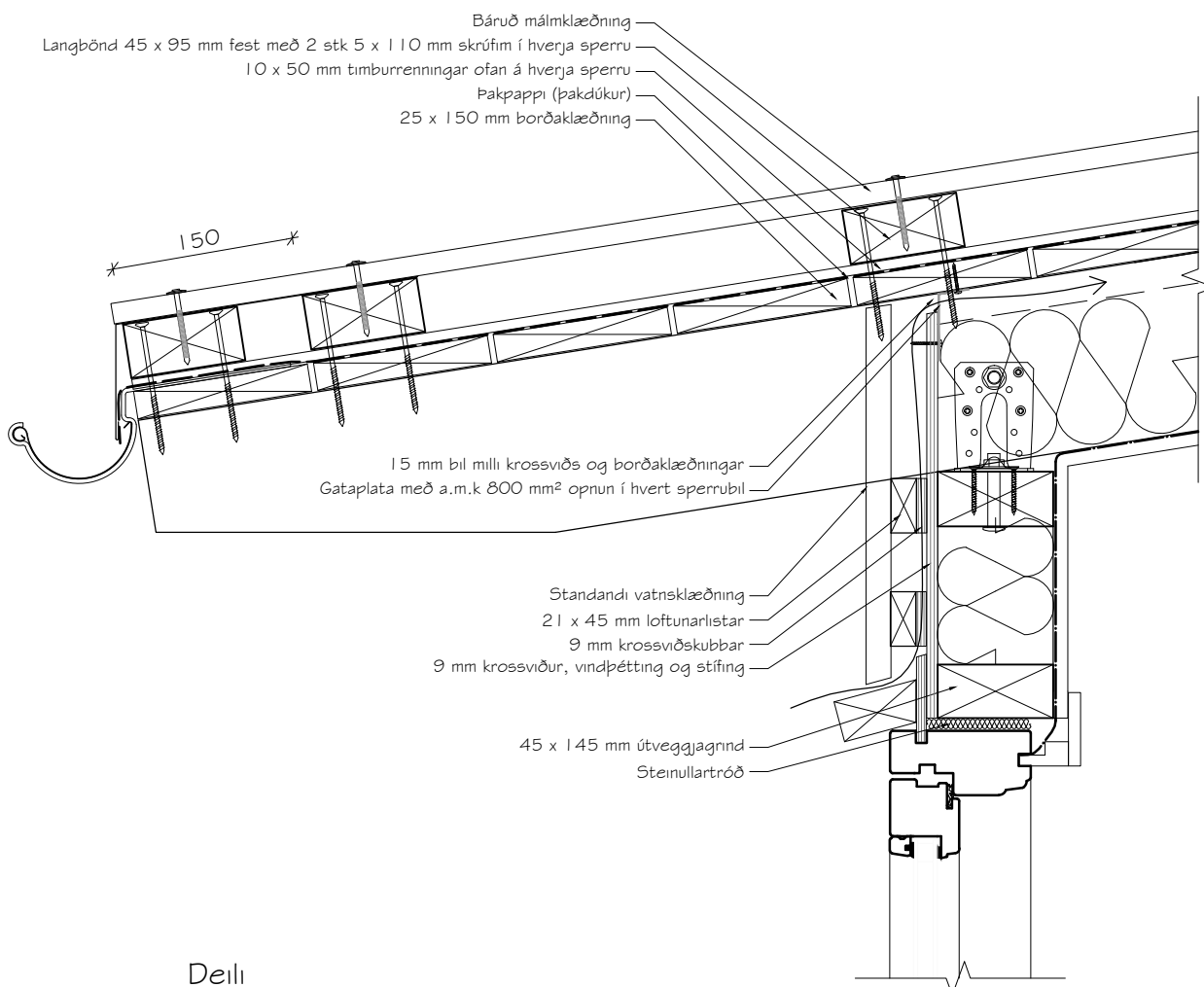
Vinkill 90 x 90 við hverja sperru.
Skrúfað með 2 x 4 stk 4 x 40 mm
kamskrúfum og einnig gegnumboltað
með 2 x 1 stk 10 x 60 mm borðboltum

Deili

D 1:10

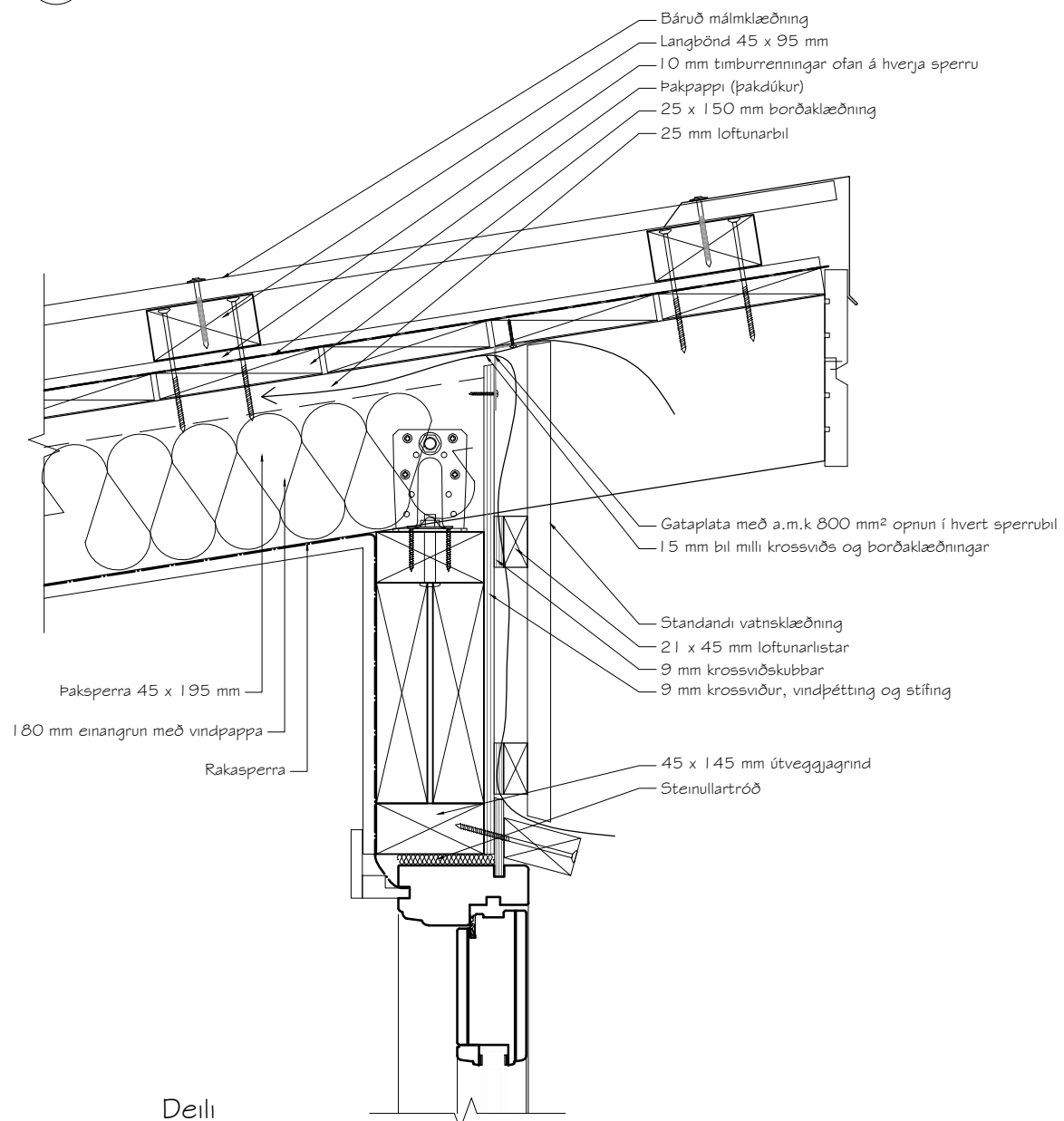


Vinkill 90 x 90 við hverja stoð og sperru.
Skrúfað með 2 x 4 stk 4 x 40 mm
kamskrúfum og einnig gegnumboltað
með 2 x 1 stk 10 x 60 mm borðboltum



Deili

F 1:5



Deili

E 1:5